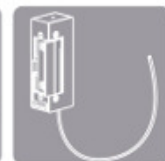
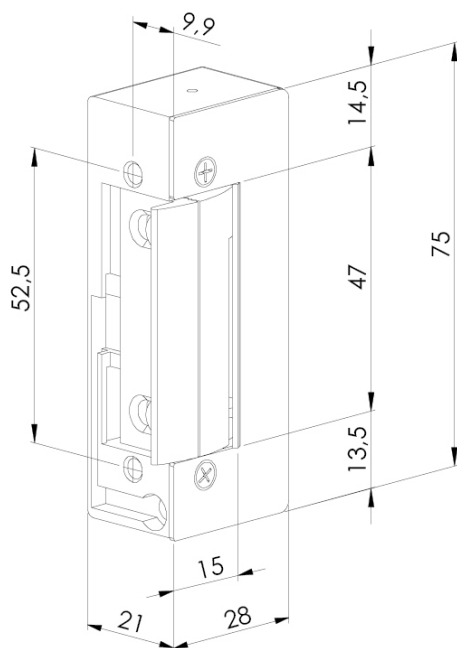


Elektrozaczep DORCAS 50R 12 V DC NO rewersyjny wzmocniony - 800 Kg - 7800 N

Elektrozaczepy serii 50 to idealne rozwiązanie do ciężkich drzwi o dużym natężeniu ruchu. Stalowa zapadka zapewnia wytrzymałość 800 Kg.



- Rewersyjny - normalnie otwarty (NO) zamknięty po podaniu napięcia, otwarcie następuje po zdjęciu napięcia.
- Zasilanie: 12 V DC
- Wzmocniony - wytrzymałość mechaniczna 800 Kg (7.800 N)
- Praca ciągła przy napięciu 11-12 VDC
- Regulacja zapadki w zakresie 4 mm.
- Rozstaw śrub montażowych 52,5 mm.
- Obudowa symetryczna do drzwi prawych i lewych
- Do podłączenia wyprowadzony jest przewód.



Dane Techniczne

Napięcie	12 V DC
Regulacja zapadki	Tak 4 mm
Praca bez napięcia	NO - otwarty
Wytrzymałość mechaniczna - wzmocniony	7800 N (ok. 800 Kg)
Wysokość	75 mm
Szerokość	21 mm
Głębokość	28 mm
Głębokość zapadki	6 mm
Zakres temperatury pracy	-15 °C +50 °C
Obudowa symetryczna	Lewy/prawy
Rezystancja nominalna	60 Ω
Pobór prądu DC 12 V	200 mA
Praca ciągła przy napięciu	11-12 V DC
Mikroprzełącznik, czujnik	brak
Certyfikat do drzwi przeciwpożarowych p.poż.	nie
Ilość cykli otwarć (testy)	500 000

Symbol produktu

50N-512F

Zastosowanie - montaż:

Uniwersalne gdzie wymagana jest podwyższona wytrzymałość, drzwi metalowe, aluminiowe, PCV, drewniane, furtki, o dużym natężeniu ruchu.

