

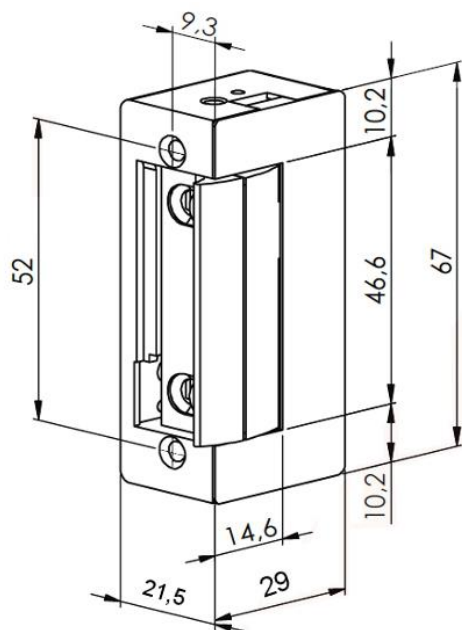
Elektrozaczepy seria 1700



Symetryczne, uniwersalne (lewe, prawe).
 Regulacja zapadki w zakresie 4 mm.
 Rozstaw śrub montażowych 52 mm.
 Wymiary 67/21,5/29
 Trwałość 200 000 cykli
 Kategoria użytkowania: Klasa 3 (do budynków publicznych)
 Certyfikat PN-EN 14846:2010

DANE TECHNICZNE

Standard	MODEL		Wyłącznik	Pamięć
	Niskoprądowy	Rewersyjny		
1710	1718	1711		
1720	1728		x	
1733	1738			x
1743	1748		x	x



Napięcie V	12-24VAC/DC standard	12-24VAC/DC niskoprądowy 12V	24-48VAC/DC niskoprądowy 24V	12VDC rewers	24VDC rewers
Tolerancja (%)	+/- 5%				
Praca ciągła	< 1 min.	100% 12VDC < 1 min. 12VAC < 1 min. 24VAC/DC	100% 24VDC < 1 min. 24VAC < 1 min. 48VAC/DC	100%	100%
Oporność (Ω)	20	40	150	60	150
Pobór prądu DC (mA)	12V / 600 24V / 1100	12V / 300 24V / 600	24V / 170 48V / 340	200	160
Pobór prądu AC (mA)	12V / 500 24V / 1000	12V / 250 24V / 510	24V / 150 48V / 300	-	-
Dopuszczalny nacisk wstępny DC (N)	10	10	10	10	10
Dopuszczalny nacisk wstępny AC (N)	90	90	90	-	-