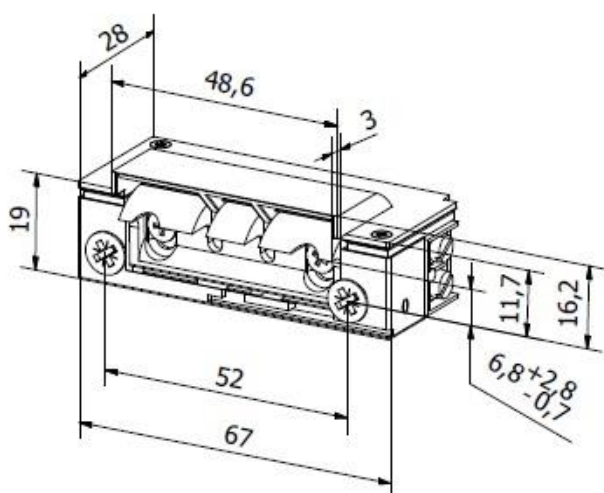


Elektrozaczep HARTTE seria XS-C (z wbudowanym wyslizgiem)

modele standardowe

hartte



Elektrozaczep Hartte serii XS-C służy do zdalnego przewodowego otwierania drzwi, szafek lub furtek, stosowany do współpracy z systemami kontroli dostępu, domofonami, czytnikami kart. Serię XS-C cechują niewielkie rozmiary, symetryczna budowa, regulowany zaczepek o radialnym kształcie z wbudowanym wyslizgiem.

Wbudowany wyslizg (-C) prowadzi język zamka klamkowego osłaniając ościeżnicę przed uszkodzeniem. Zalecany jest do drzwi bezprzylgowych.

Elektrozaczep standardowy pozostaje zablokowany w przypadku braku zasilania, natomiast odblokowuje się pod wpływem napięcia.

Charakterystyka:

- typ pracy NC (normalnie zamknięty)
- wymiary - szerokość 19 (23,5) mm, wysokość 67 mm, głębokość 28 mm
- wytrzymałość mechaniczna – nacisk 3000N (300 kg)
- trwałość – cykle otwierania 200.000
- radialny kształt zaczepeku- podczas otwierania zaczepek nie wychodzi poza obrys elektrozaczepeku
- regulowany zaczepek w zakresie 3,5 mm
- do drzwi lewych i prawych

Dostępne wersje:

- 10-14V– indeks **XS12U-C** –zasilany prądem DC lub AC
- 21-26V/20-26V– indeks **XS24U-C** – uniwersalny, zasilany prądem DC lub AC
- 10-26V – indeks **XS00U-C** – uniwersalny, niskoprądowy, do pracy ciągłej 100%ED przy zasilaniu prądem stałym DC

Opcjonalnie:

- warystor (V)
- wzmocniona sprężyna (-B)
- monitoring zamknięcia (M)

KATEGORIA	12AC/DC	24AC/DC	12-24AC/DC
Indeks	XS12U-C	XS24U-C	XS00U-C
Tolerancja napięcia (V)	AC 10-14 DC 10-14	AC 21-26 DC 20-26	AC 11-26 DC 11-26
Oporność (Ohm)	17,6	60	46
Pobór prądu AC (mA)	480	280	185 przy 12AC 370 przy 24AC
Pobór prądu DC (mA)	680	400	260 przy 12DC 520 przy 24DC
Praca ciągła pod prądem (100%ED)	nie	nie	tak, przy 12V DC

BIRA®

Dystrybutor: www.elektrozaczep.pl

ROZAM 02-903 Warszawa ul. św. Bonifacego 100
tel.22 842 76 61 e-mail: sklep@elektrozaczep.pl