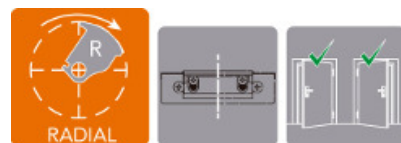


Elektrozaczep DORCAS 41R - 41-N512Fd 12 V DC NO rewersyjny z diodą

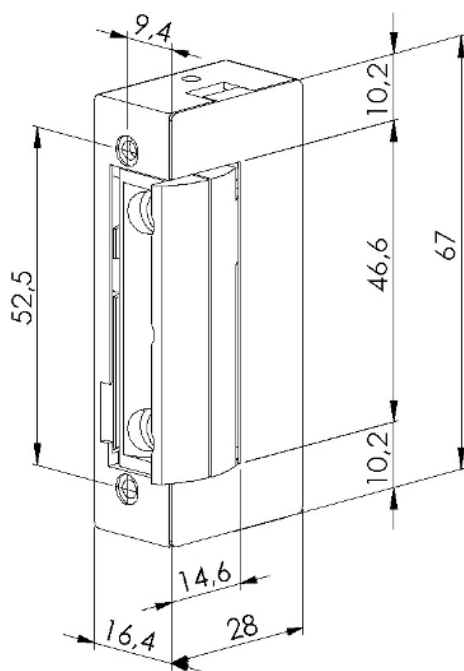


Charakterystyka:

- Rewersyjny - normalnie otwarty (NO) otwarty bez prądu, otwarcie następuje po zdjęciu napięcia.
- Zasilanie: 11-12 V DC
- Zapadka elektrozaczepu z małym wychyleniem przy otwarciu (radialna) z regulacją w zakresie 4 mm .
- Kompatybilny z wszystkimi listwami montażowymi.
- Obudowa symetryczna wąska 16,5 mm do drzwi prawych i lewych
- Dioda przebieciowa

Dane Techniczne

Napięcie	11-12 V DC
Regulacja zapadki	Tak 4 mm
Zapadka	Radialna
Praca bez napięcia	NO - otwarty
Wytrzymałość mechaniczna	3000 N (ok. 300 kg)
Wysokość	67 mm
Szerokość	16,4 mm
Głębokość	28 mm
Głębokość zapadki	6 mm
Zakres temperatury pracy	-15 °C +50 °C
Obudowa	symetryczna
Rezystancja nominalna	57 Ω
Pobór prądu 12 V DC	220 mA
Mikroprzełącznik, czujnik	brak
Dioda przebieciowa	tak
Certyfikat do drzwi przeciwpożarowych p.poż	nie
Symbol produktu	
41-N512Fd	



Zastosowanie - montaż:

Uniwersalne, drzwi metalowe, aluminiowe, PCV, drewniane, furtki, wąskie futryny

